

注文コード ORDERING CODE
14 5638 009 211 859+

RoHS 対応品
 RoHS Compliant Product

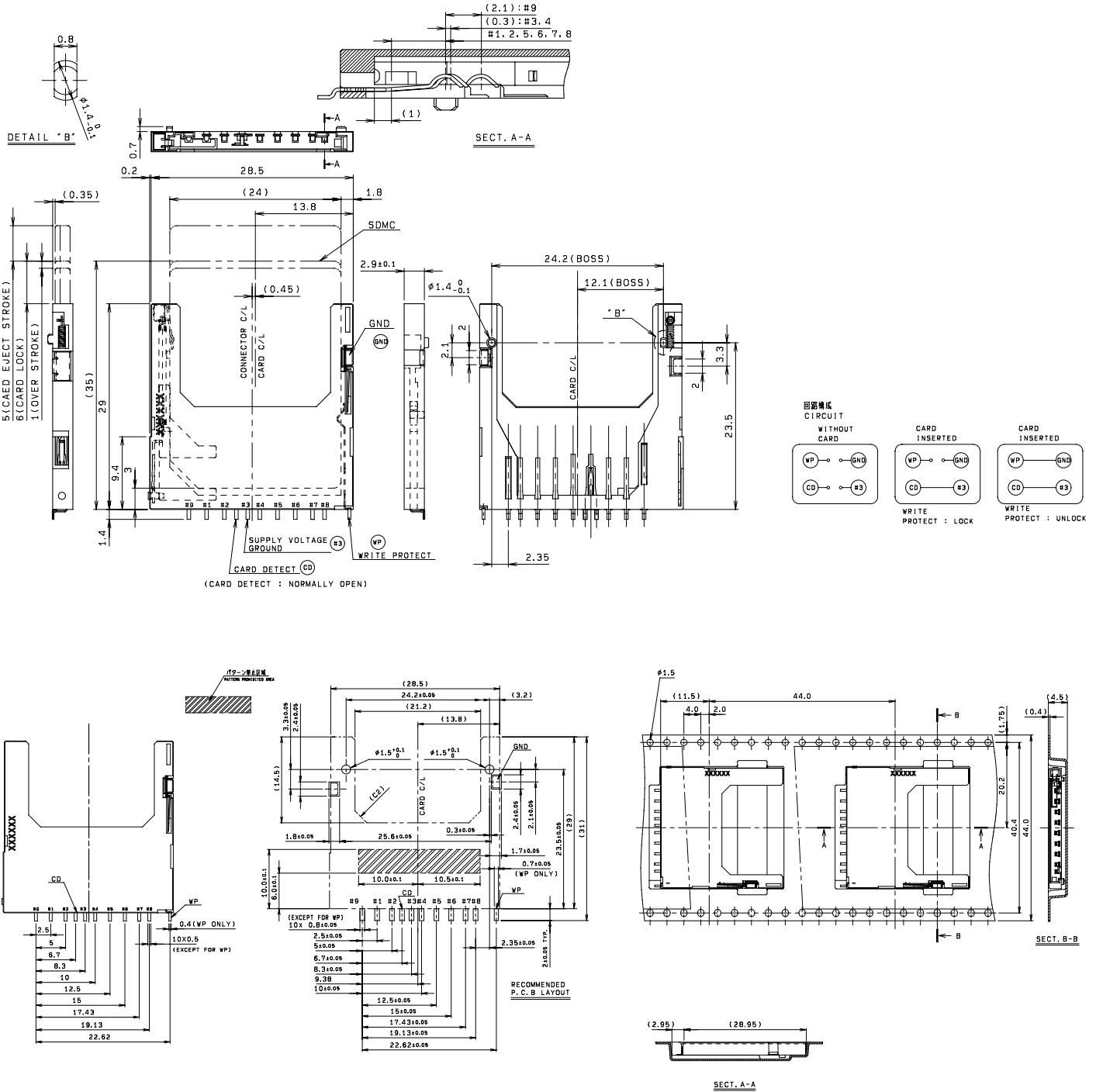
梱包数量 350個/リール
 PACKING QUANTITY : 350/Reel

SD Card Connector

SERIES

5638

Normal type, Outer tail, spring eject type



注文コード ORDERING CODE
14 5638 009 511 859+

RoHS 対応品
 RoHS Compliant Product

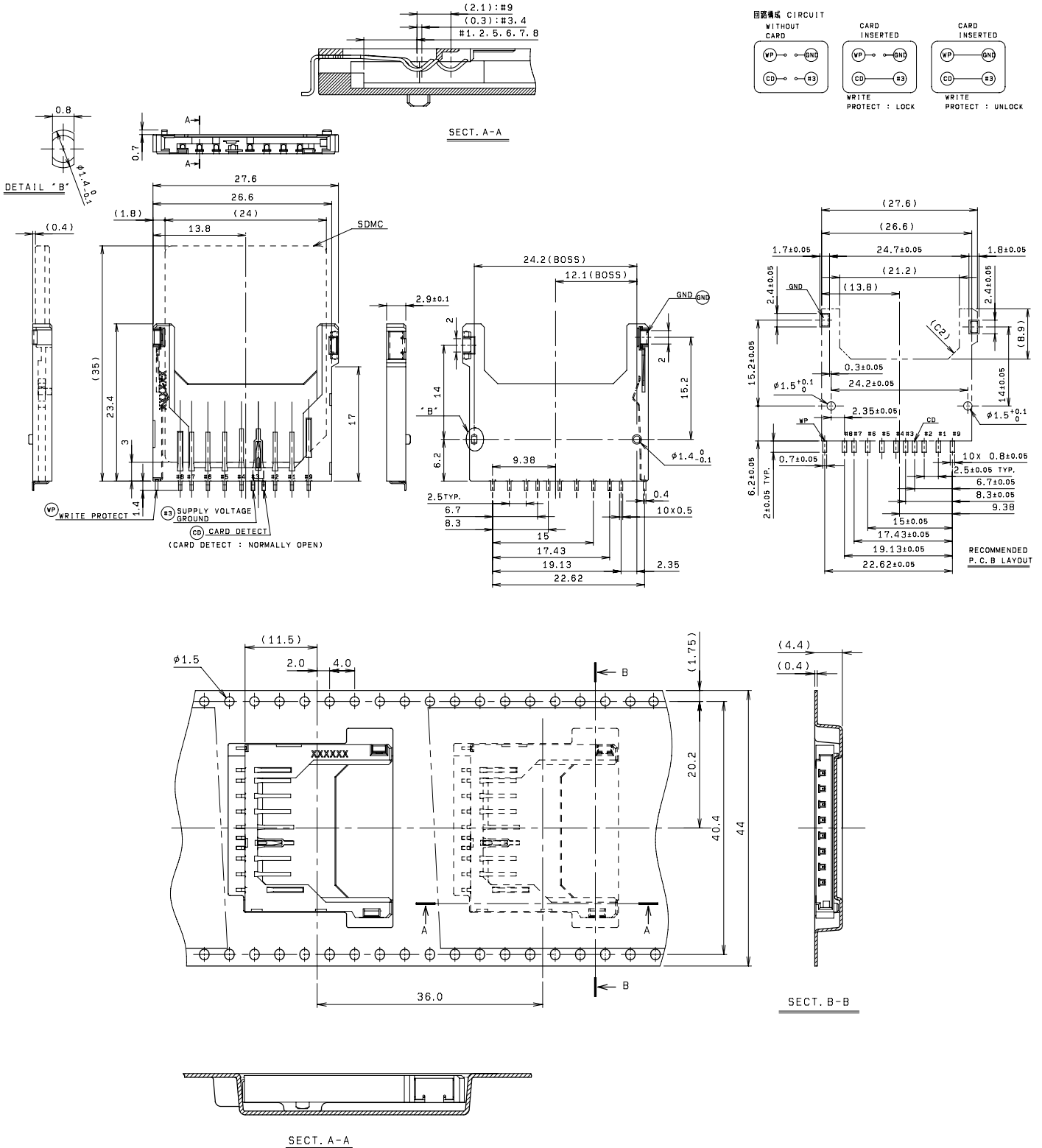
梱包数量 250 個 / リール
 PACKING QUANTITY : 250/Reel

SD Card Connector

SERIES

5638

Reverse type, Outer tail, Without ejector



注文コード ORDERING CODE
14 5638 109 211 859+

RoHS 対応品
 RoHS Compliant Product

梱包数量 350個/リール
 PACKING QUANTITY : 350/Reel

